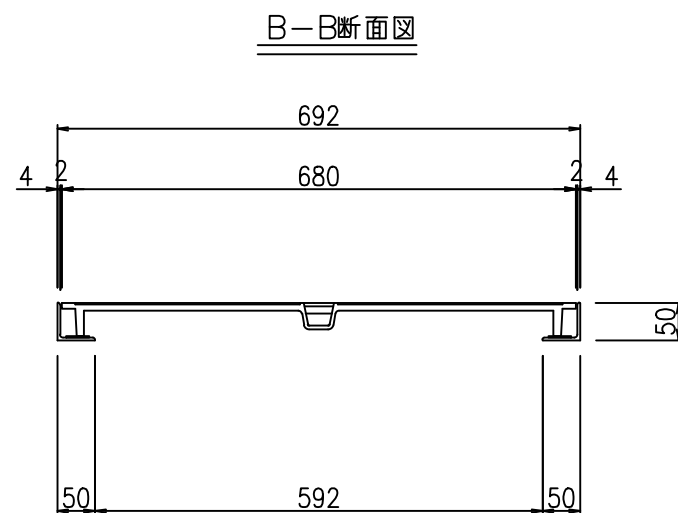
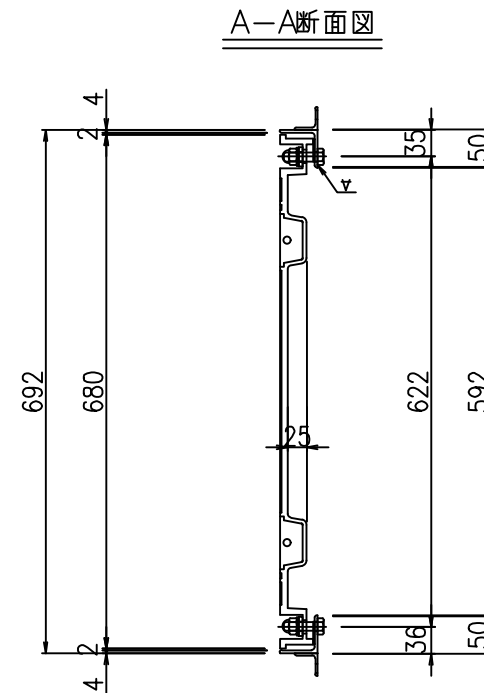
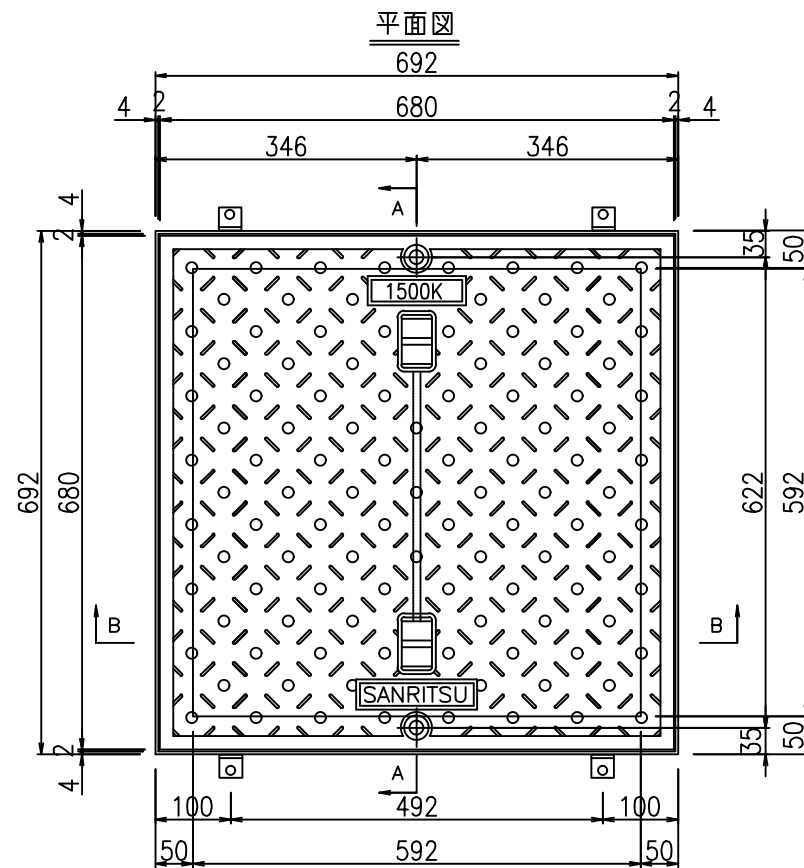
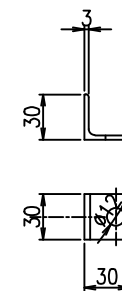


商品名：K6060F（その1）

592X592-1500K



アンカー部詳細図



部品名	材質	安全荷重
蓋	FCD500	1500k
受枠	SS	/
J型アンカー	CR相当品	
J型フッサー	CR相当品	
特殊ボルト 平フッサー	SUS304	

部品名	数量	単位	参考重量 (kg)	
			単重	重量
蓋	1	枚	31.0	31.0
受枠	1	枚	7.8	7.8
受梁	—	本	—	—
合計			38.8	

（特記）

- 1、表面処理：蓋-----粉体塗装
：受枠-----熔融亜鉛めっき又は粉体塗装

2023.2.22	2023.12.24	2024.2.2		株式会社 三立 名古屋市中区大須1-2-3 久雅ビル4F Tel 052-221-6626 Fax 052-221-6628	マンホール用铸铁製蓋	荷重	縮尺 A3 1/10	承認	検図	作図 野村	No.
B部BLT穴の修正	主梁他修正	蓋名称の変更			SR-K6060F(その1)	1500K	日付 2021/9/6				